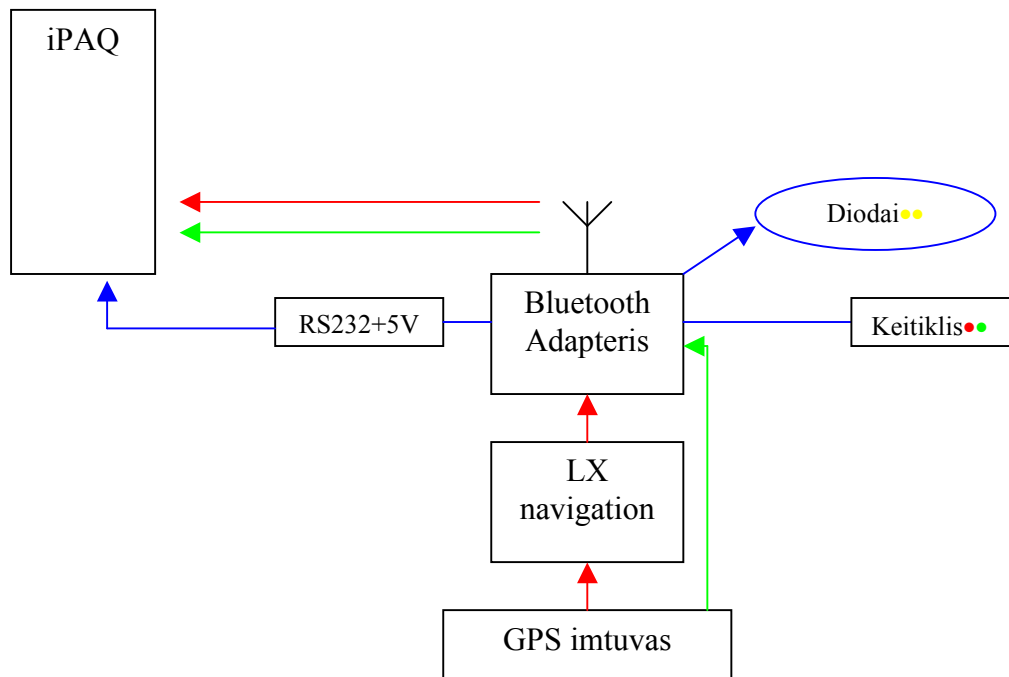


“LX prietaiso informacijos perdavimas delninukams per “BLUETOOTH” adapterį”



VEIKIMAS:

Schema 1 (raudona)

GPS (Colibri) imtuvas standartine jungtimi informaciją perduoda LX prietaisui. Gautus duomenis su pridėtais skaičiavimais LX prietaisas, standartine gamintojo jungtimi, perduoda “Bluetooth” adapteriui.

Bluetooth adapteris gautus per kabelį duomenis verčia bangomis, kurias priima išorinis įrenginys su Winpilot ar analogiška programa.

Schema 2 (žalia)

Sugedus LX prietaisui (arba išsikrovus baterijai, kuri maitina LX'ą) keitikliu, kuris išvestas iš adapterio į prietaisų lentą, perjungiamo grandinę apeidami LX prietaisą ir GPS signalą tiesiogiai perduodame Bluetooth adapteriui.

Bluetooth adapteris gautus per kabelį duomenis verčia bangomis, kurias priima išorinis įrenginys su Winpilot ar analogiška programa.

Schema 3 (dubliuojanti)

Bluetooth adapteryje lieka jungtis standartiniam RS232 kabeliui, nuo kurio veikia duomenų perdavimas ir krovimas iPAQ'ui (kaip dabar).

Displėjus

Tai 2 diodai. Vienas dega žalia spalva, kai adapteris yra įjungtas. Kitas diodas pradeda mirksėti, kai iš LX prietaiso gaunamas signalas. Mirksintis diodas išsibiebia pastoviai, kai adapteris ir delninukas susijungia tarpusavyje.

BLUETOOTH ATSIRADIMO BŪTINYBĖ:

Naujos kartos delninukai nebegaminami su standartine SERIAL COM PORT jungtinimi, o LX navigation kitaip nemoka perduoti signalo delninukams.

PRANAŠUMAS

Pagrindinis pranašumas- apsaugojimas nuo LX gedimo. Schema sukonstruota taip, kad sugedus (išsikrovus baterijai) LX prietaisas apeinamas. Raudonoje schemoje Bluetooth naudoja iš LX gautą maitinimą, tačiau jam sugedus, keitikliu perjungiamas tiek maitinimas (į kitą baterija) tiek ir signalo gavimas apeinant LX prietaisą. Bluetooth adapteris turi paliktą jungtį (kloną) RS 232 kabeliui su 5V maitinimu delninukui. Ši jungtis tai tarsi LX jungties klonas, jei adapteris išjungtas ir nenaudojamas.

Vienu metu galima gauti "Bluetooth" signalą į 1 iPAQ prietaisą, tačiau tuo pačiu metu galima naudotis kitu iPAQ prietaisu per RS 232 kabelį!!!

Mindaugas
ZM